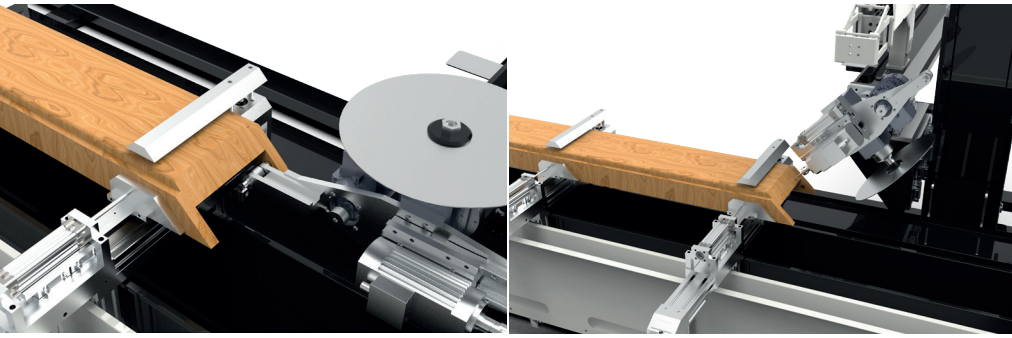
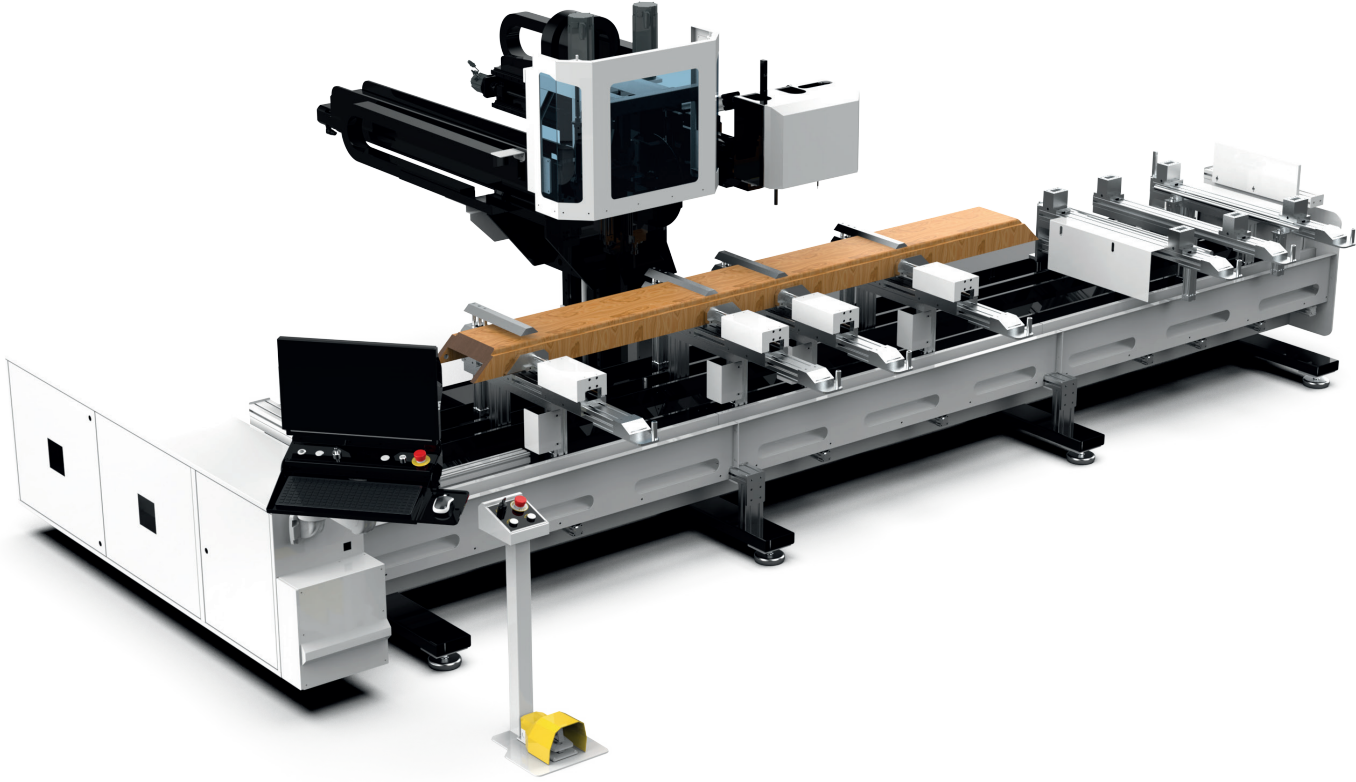


# WD 200 CNC PRO

## AUTOMATIC DOOR KEYHOLE HINGE SLOT OPENING ROUTER AND CASE 45°/90° CUTTING AND DRILLING MACHINE

CNC AHŞAP KAPI / KASA KOL KİLİT YERİ AÇMA  
VE KASA 45° / 90° KESME VE DELME MAKİNASI



- Makinada 3 eksen bulunmaktadır
- Her çeşit kilit, kilit karşılığı ve kasada ve kapıda bütün menteşe çeşitleri açılabilir
- Kasa üzerinde 45°/90° ve ara açılarda delme ve kesme işlemleri yapılabilir
- Kasa veya kapı yüksekliği otomatik ölçüm sistemi sayesinde hassas şekilde ölçülür
- Aynı anda iki kasa bağlanabilmektedir (Sağ / Sol Kasa)
- Kullanılan CAM programı sayesinde kapı ve kasa üzerinde bütün işlemleri kolaylıkla tamamlayabilmektedir
- Otomatik yağlama sistemine sahiptir
- 15,6" dokunmatik endüstriyel ekran (Windows tabanlı)

- There are 3 axes in the machine
- All kinds of locks, lock strikes and all types of hinges on doors and doorframes can be opened
- Drilling and cutting operations can be performed on the case at 45°/90° and intermediate angles
- The height of the door or door frame is precisely measured by the automatic measuring system
- Two door frames can be connected at the same time (Right / Left Safe)
- CAM program used can easily complete all procedures on the door and door frame
- It is equipped with an automatic lubrication system
- 15.6" industrial touch screen (Windows based)

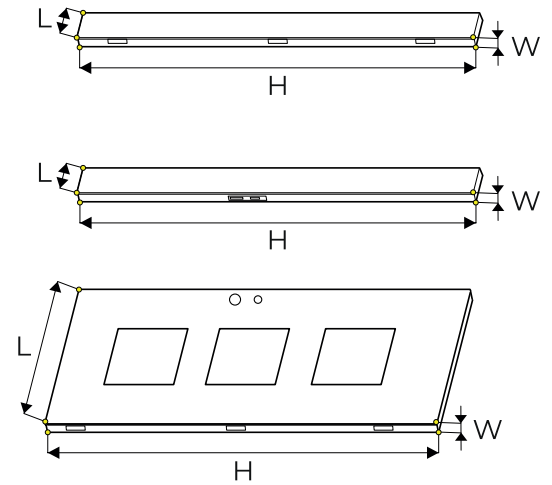
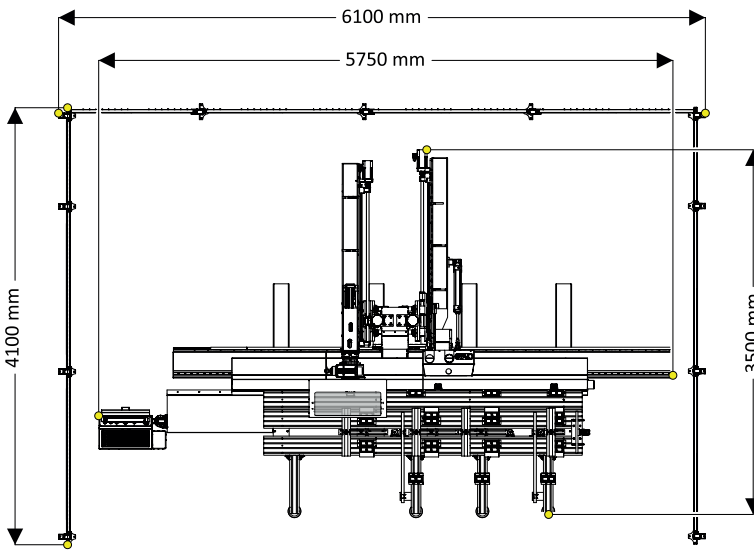
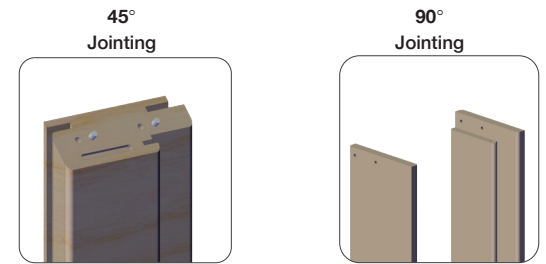
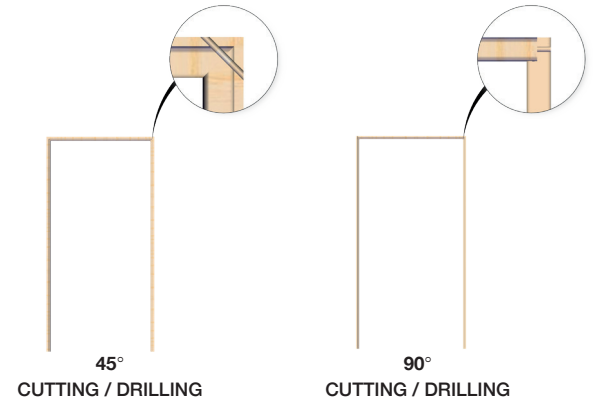
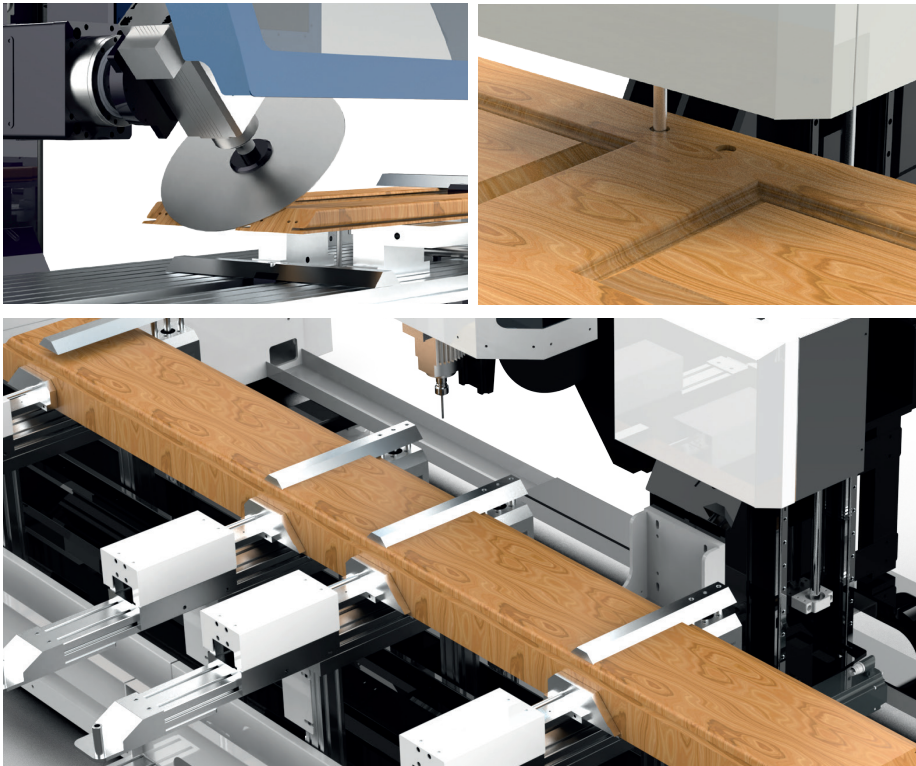



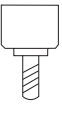


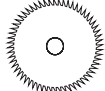


Tabla Yüksekliği / Table Height = 92 cm  
 Makine Yüksekliği / Machine Height = 230 cm  
 Çit Yüksekliği / Fence Height = 220 cm  
 Makine ve tabla yüksekliği ayaklardan ayarlanabilir.  
 Machine and table height can be adjusted via feet.

Max Width (W) 100 mm  
 Min / Max Case Height (H) 1600 / 2900 mm  
 Min / Max Door Height (H) 1500 / 2900 mm  
 Max Case Length (L) 350 mm  
 Min / Max Door Length (L) 150 / 1500 mm

 1480 kg	 400 V 18 kW	 6-8 bar 25 lt/min	 <b>Milling Tool 1</b> Ø / L = Ø16 x 130 mm kW = 5.5 rpm = 18000	 <b>Milling Tool 2</b> Ø / L = Ø3 x 50 mm kW = 2.2 rpm = 18000	 <b>Milling Tool 3</b> Ø / L = Ø6 x mm kW = 1.5 rpm = 18000	 <b>Saw Blade</b> ØD = 300/350 mm kW = 4 rpm = 6000
--	---	---	---	---	--	--